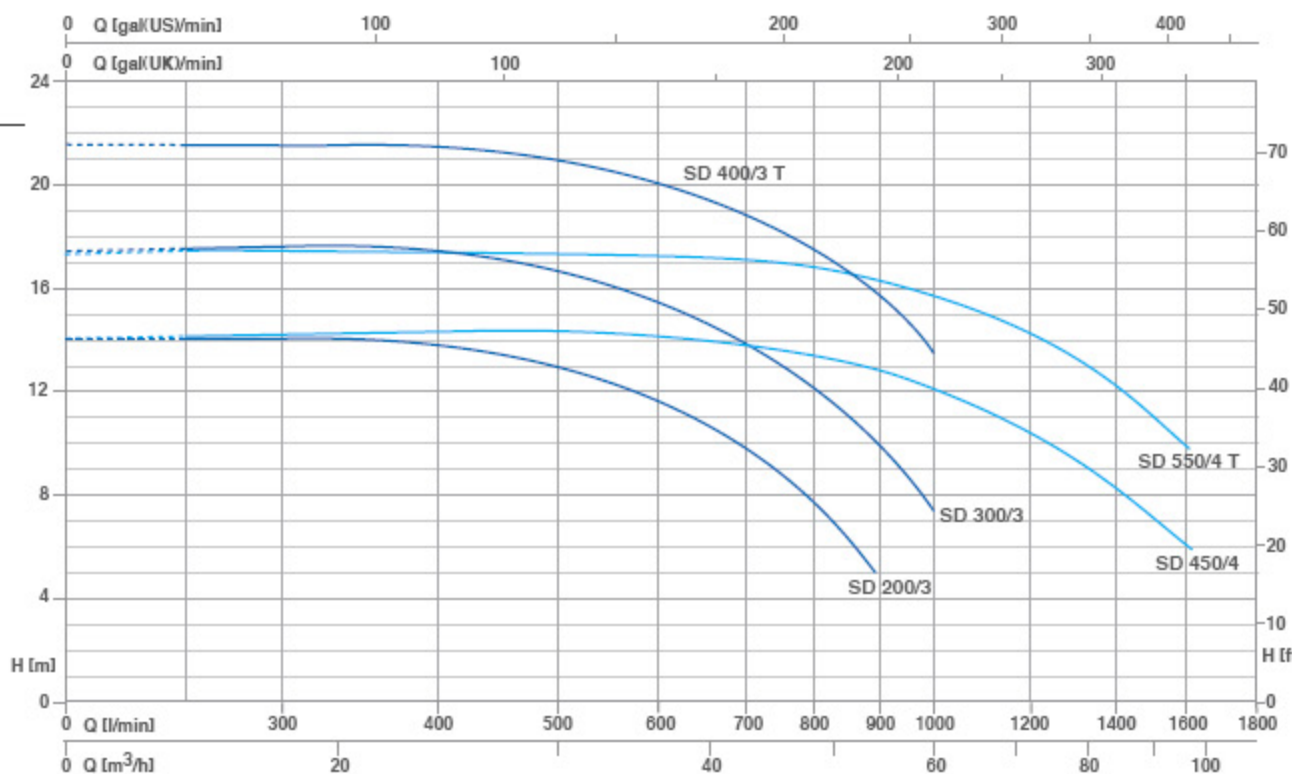
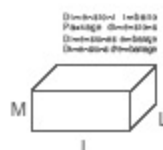
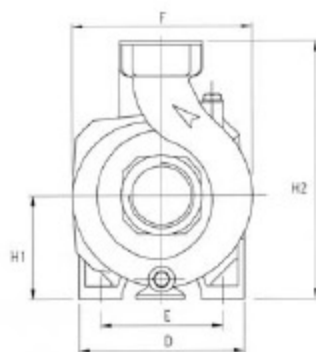
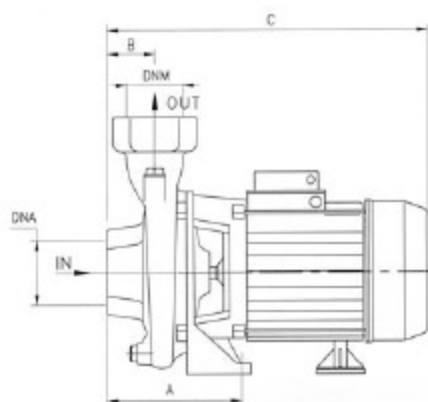


SD

ELETTROPOMPE
centrifughe

TIPO / TYPE / MODELO / MODÈLE		P2		P1 (KW)		AMPERE		Q (m ³ /h - l/min)								
1~	3~	(HP)	(KW)	1~	3~	1~	3~	0	15	24	36	48	60	72	84	96
230 V - 50 Hz	230 / 400 V - 50 Hz							0	250	400	600	800	1000	1200	1400	1600
								H (m)								
SD 200/3	SD 200/3 T	2.2	1.65	2.35	2.15	11.0	3.6	14.2	14.2	13.8	11.7	7.8	-	-	-	-
SD 300/3	SD 300/3 T	3	2.2	3.3	2.9	15.0	4.9	17.5	17.5	17.2	15.3	12.3	7.5	-	-	-
-	SD 400/3 T	4	3	-	4	-	6.7	21.5	21.5	21.4	19.9	17.7	13.5	-	-	-
SD 450/4	SD 450/4 T	4	3	3.7	3.6	18.0	6.2	13.5	-	-	14.1	13.4	12.1	10.3	8.3	6.1
-	SD 550/4 T	5.5	4	-	5.05	-	8.8	17	-	-	17.3	16.8	15.7	14.4	12.2	10

Dimensioni / Dimensions / Dimensiones / Dimensions



TIPO / TYPE / MODELO / MODÈLE	DIMENSIONI / DIMENSIONS / DIMENSIONES / DIMENSIONS (mm)										Kg			
	A	B	C	D	E	F	H1	H2	DNA	DNM	I	L	M	
SD 80/2	127	45	315	155	115	178	97	247	2"G	2"G	340	195	280	14.2
SD 100/2	127	45	315	155	115	178	97	247	2"G	2"G	340	195	280	15.5
SD 150/2	150	53	370	180	140	218	115	285	2"G	2"G	390	230	325	23.3
SD 200/2	150	53	370	180	140	218	115	285	2"G	2"G	390	230	325	24.3
SDB 100/2	130	70	365	180	130	195	90	240	2"G	2"G	390	230	325	18.2
SDB 150/2	130	70	365	180	130	195	90	240	2"G	2"G	390	230	325	19.1
SD 200/3	160	80	455	200	140	225	112	292	3"G	3"G	480	245	330	28.3
SD 300/3	160	80	455	200	140	225	112	292	3"G	3"G	480	245	330	31.5
SD 400/3 T	160	80	455	200	140	225	112	292	3"G	3"G	480	245	330	31.6
SD 450/4 T	165	85	480	220	160	250	130	330	4"G	4"G	510	275	365	41.1
SD 550/4 T	165	85	480	220	160	250	130	330	4"G	4"G	510	275	365	41.1

